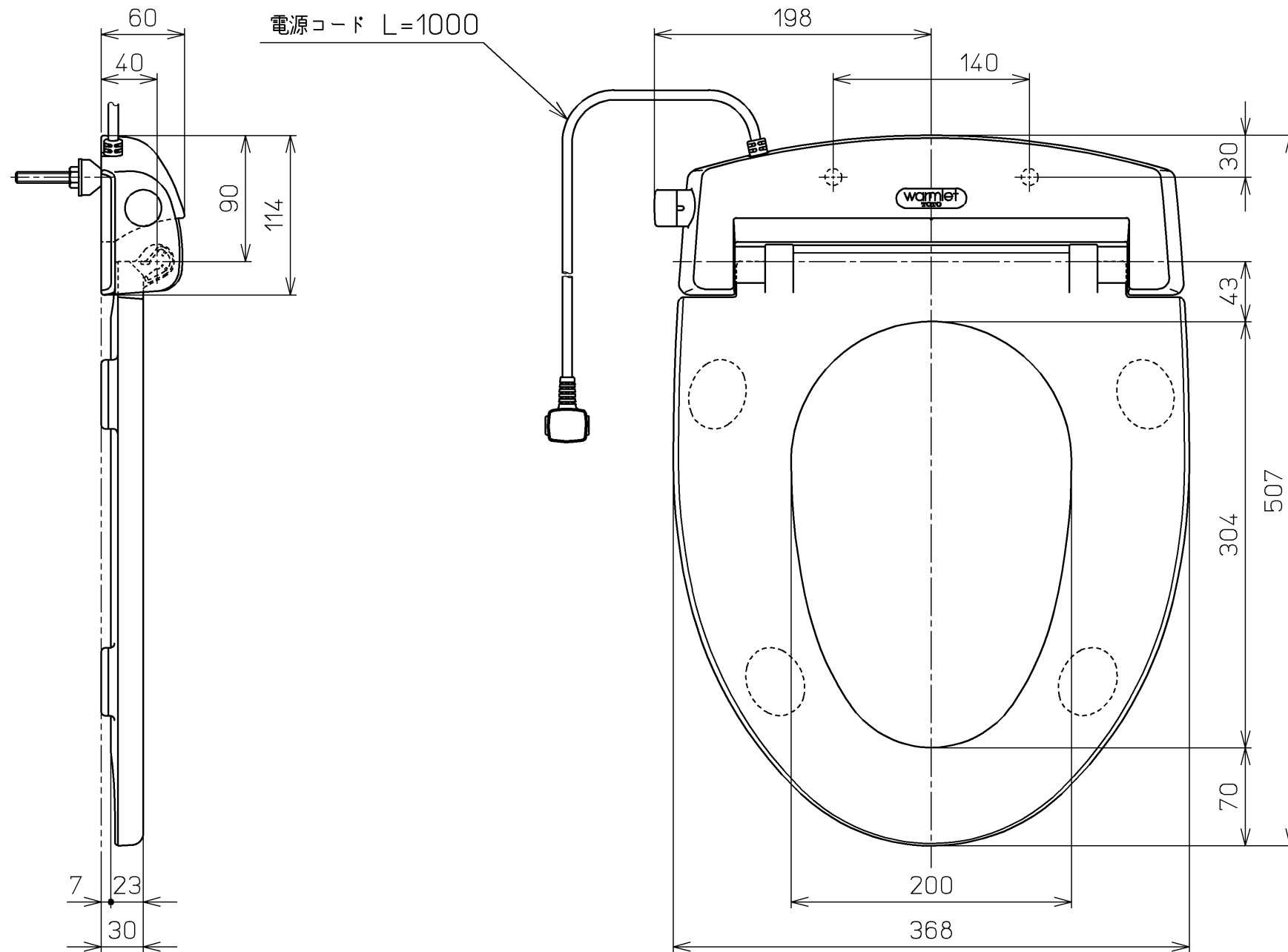
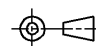


生産中止図面
2011/01



- <特殊内容>
 1. 便ふたなし品
 2. 取付ホルト・ナットを金属製にしたもの。

*定格：AC100V-51W 50/60Hz

| | | | | |
|-------------|-------------|---|-------------|-----------------------|
| TOTO | |  | 単位 mm | 名称 暖房便座 |
| 製図 北田 | 検図 藤原 中山 | 日付 04-06-16 | 尺度 1 : 4 | 品番 TCF111V86 |
| 備考 | | | | 図番 TCF111V86_A0101 |
| A3 | | | | ページNo. 1-1 (改) |